

PRZEZNACZENIE

Zaczepek kulowy N-094 do samochodu Nissan Qashqai jest przeznaczony do holowania przyczepy. Zaczepek ten posiada aktualne Świadczenie Homologacji uprawniające do oznaczenia wyrobu znakiem homologacji e4.

WARUNKI MONTAŻU

Zaczepek kulowy N-094 może być używany i eksploatowany w samochodzie o właściwym stanie technicznym elementów nadwozia. Zaczepek musi być zamontowany i eksploatowany w samochodzie zgodnie z niniejszą instrukcją. Wszystkie śruby i nakrętki występujące w zaczepeku kulowym muszą być dokręcone odpowiednim momentem obrotowym (Mo) o wartościach podanych w poniższej tabeli (dla śrub w klasie 8.8):

| | | | | | |
|-----|---|---------|-----|---|----------|
| M8 | - | 25 (Nm) | M12 | - | 85 (Nm) |
| M10 | - | 50 (Nm) | M16 | - | 200 (Nm) |

WARUNKI EKSPLOATACJI

Zaczepek kulowy N-094 posiada tabliczkę znamionową określającą prawidłowe i bezpieczne obciążenie zaczepeku, tj.:

| | |
|--------------|--|
| Typ: N-094 | Zaczepek kulowy do samochodu Nissan Qashqai |
| A50-X | Klasa zaczepeku kulowego (urządzenia sprzęgającego) |
| e4 00 - 4069 | Nr. świadectwa Homologacji zaczepeku |
| D = 9,0 kN | Teoretyczna siła odniesienia działająca na zaczepek kulowy |
| S = 75 kg | Max. dopuszczalne obciążenie pionowe kuli |
| R = 1600 kg | Max. dopuszczalne obciążenie holowanej przyczepy |

Siłę D wylicza się ze wzoru:

$$D = g \times \frac{T \times R}{T + R} \text{ kN}$$

T-technicznie dopuszczalna maksymalna masa, w tonach, pojazdu ciągnącego (także ciągników holujących) łącznie, jeśli występuje, z obciążeniem pionowym przyczepy z osią centralną.
R-technicznie dopuszczalna maksymalna masa, w tonach, przyczepy samochodowej z dyszlem ruchomym w płaszczyźnie pionowej lub naczepej.
g-przyspieszenie ziemskie (przyjmowane jako 9,81 m/s²)

Podczas eksploatacji poszczególne elementy zaczepeku kulowego powinny być utrzymane w należyтым stanie technicznym i zabezpieczone przed działaniem korozji. W czasie holowania przyczepa musi być złączona dodatkowym elastycznym złączem o odpowiedniej wytrzymałości (linka, łańcuch). W czasie eksploatacji zaczepeku kulowego należy okresowo sprawdzać połączenia śrubowe, a w przypadku poluzowania nakrętek należy je dokręcić.

MONTAŻ

Zaczepek kulowy N-094 do samochodu Nissan Qashqai składa się z następujących elementów:

- | | | | |
|-------------------------------------|----------|-------------------------------------|-----------|
| 1. Korpus | - 1 szt. | 11. Podkładka specjalna Ø30/Ø10,5x3 | - 10 szt. |
| 2. Kątownik - zespół | - 1 szt. | 12. Śruba M10x40 | - 10 szt. |
| 3. Płaskownik - zespół | - 1 szt. | 13. Śruba M12x40 | - 4 szt. |
| 4. Łącznik | - 1 szt. | 14. Śruba M12x65 | - 2 szt. |
| 5. Wspornik prawy | - 1 szt. | 15. Podkładka zwykła Ø10,5 | - 2 szt. |
| 6. Wspornik lewy | - 1 szt. | 16. Podkładka zwykła Ø13,0 | - 9 szt. |
| 7. Uchwyt | - 1 szt. | 17. Podkładka sprężysta Ø10,2 | - 10 szt. |
| 8. Kula | - 1 szt. | 18. Podkładka sprężysta Ø12,2 | - 6 szt. |
| 9. Uchwyt do gniazda elektrycznego | - 1 szt. | 19. Nakrętka M10 | - 4 szt. |
| 10. Podkładka specjalna Ø25/Ø13,0x5 | - 4 szt. | 20. Nakrętka M12 | - 4 szt. |

30.10.2015.

Nr kat. N-094

DESTINATION

Tow bar N-094 for a Nissan Qashqai is designed for towing a trailer. This ball hook has a current certification of approval authorizing the product with e4 certification sign.

FITTING CONDITIONS

Tow bar N-094 can be used and operated in a car with proper technical conditions of body elements. Those parts cannot be mechanically damaged. The ball hook has to be installed and operated in a car according to this instruction. All bolts and nuts in ball hook have to be screwed down with proper torque (Mo). Torque values are given below:

| | | | | | |
|-----|---|---------|-----|---|----------|
| M8 | - | 25 (Nm) | M12 | - | 85 (Nm) |
| M10 | - | 50 (Nm) | M16 | - | 200 (Nm) |

OPERATION CONDITIONS

The tow bar N-094 has a rating plate describing correct and safe loads of the hook:

| | |
|--------------|---|
| Typ: N-094 | The tow bar for Nissan Qashqai |
| A50-X | Tow bar class (compressing device) |
| e4 00 - 4069 | Tow bar certification of approval number |
| D = 9,0 kN | Teoretical related force working on a ball hook |
| S = 75 kg | Max permissible vertical load of the hook ball |
| R = 1600 kg | Max permissible load of towing trailer |

D - force is calculated using the following formula:

$$D = g \times \frac{T \times R}{T + R} \text{ kN}$$

T-technically permissible maximum mass in tonnes of the towing vehicle (also towing tractors) including, if necessary, the vertical load of a centrale axle trailer.
R-technically permissible maximum mass in tonnes of the full trailer with drawgal free to move in the vertical plane or of the semi-trailer.
g-acceleration due to gravity (assumed as 9,81 m/s²)

During operating individual elements of ball hook should be kept in a proper technical condition and protected from corrosion. The trailer must be linked with an elastic joint with proper durability (cord, chain) while towing. It is necessary to check periodically bolt joints during operating the ball hook. If screws are eased, it is necessary to screw them down.

FITTING

The tow bar N-094 for Nissan Qashqai is made up of elements as follows:

- | | | | |
|--------------------------------|------------|--------------------------------|-------------|
| 1. Towbar mainframe | - 1 piece | 11. Special washer Ø30/Ø10,5x3 | - 10 pieces |
| 2. Angle bar - set | - 1 piece | 12. Bolt M10x40 | - 10 pieces |
| 3. Flat bar - set | - 1 piece | 13. Bolt M12x40 | - 4 pieces |
| 4. Connecting link | - 1 piece | 14. Bolt M12x65 | - 2 pieces |
| 5. Right support | - 1 piece | 15. Flat washer Ø10,5 | - 2 pieces |
| 6. Left support | - 1 piece | 16. Flat washer Ø13,0 | - 9 pieces |
| 7. Holder | - 1 piece | 17. Spring washer Ø10,2 | - 10 pieces |
| 8. Tow ball | - 1 piece | 18. Spring washer Ø12,2 | - 6 pieces |
| 9. Electrical socket plate | - 1 piece | 19. Nut M10 | - 4 pieces |
| 10. Special washer Ø25/Ø13,0x5 | - 4 pieces | 20. Nut M12 | - 4 pieces |

30.10.2015.

Cat. No. N-094

W celu zamontowania zaczepeku kulowego N-094 należy przestrzegać poniższego opisu:

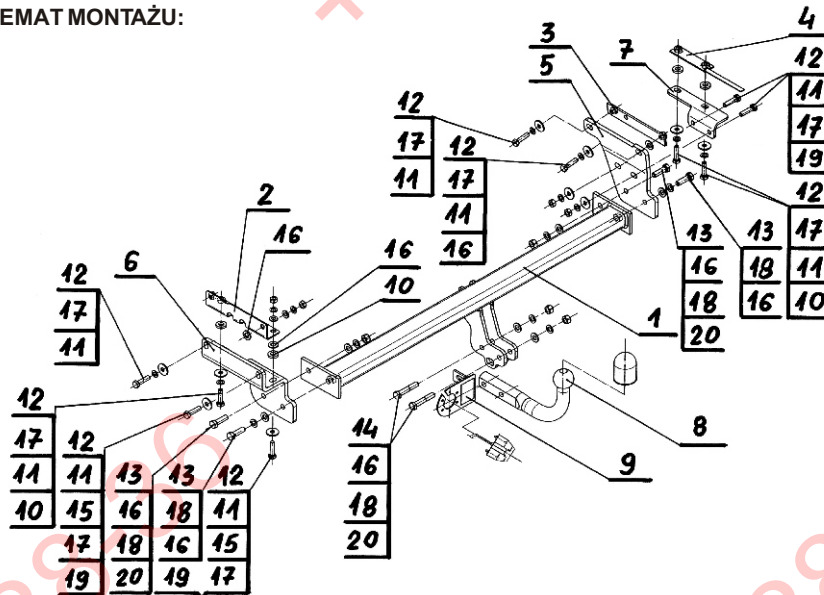
1. Montaż zaczepeku wymaga demontażu i podcinania zderzaka tylnego samochodu.
2. Usunąć pokrycie nadkoli i zdemontować zderzak.
3. Usunąć plastikowe wypełnienie zderzaka (będzie ponownie wykorzystane).
4. Zdemontować z pasa tylnego (z prawej i lewej strony) wsporniki ochronne (będą ponownie wykorzystane).
5. W przypadku modeli 1.6L HR16DE i 2.0L należy zdemontować osłonę od zewnętrznej strony lewej podłużnicy i wykonać wycięcie według załączonego rysunku.
6. Umieścić element (2) wewnątrz lewej podłużnicy wraz z dwoma podkładkami zwykłymi Ø13 (16).
7. Przyłożyć element (6) wraz z podkładkami specjalnymi (10) od spodu lewej podłużnicy i zamontować za pomocą śrub M10x40 (12) wraz z podkładkami specjalnymi (11), zwykłymi (15) sprężystymi (17), i nakrętkami M10 (19) oraz za pomocą śrub M10x40 (12) wraz z podkładkami specjalnymi (11) sprężystymi (17) i nakrętkami M10 (19).
8. Umieścić wewnątrz podłużnicy element (3) wraz z podkładką zwykłą Ø13 (16) oraz element (4).
9. Przyłożyć element (5) od wewnętrznej strony prawej podłużnicy i skrócić za pomocą śrub M10x40 (12) wraz z podkładkami specjalnymi (11), sprężystymi (17).
10. Przyłożyć do spodu prawej podłużnicy element (7) wraz z podkładkami specjalnymi (10) i skrócić za pomocą śrub M10x40 (12), wraz z podkładkami specjalnymi (11) i sprężystymi (17) oraz skrócić z elementem (5) za pomocą śrub M10x40 (12) wraz z podkładkami specjalnymi (11), sprężystymi (17) i nakrętkami M10 (19).
11. Pomiedzy elementy (5) i (6) wsunąć korpus (1) i skrócić za pomocą śrub M12x40 (13) wraz z podkładkami zwykłymi (16), sprężystymi (18) i nakrętkami (20).
12. Dokonać podcięcia zderzaka według załączonego szablonu (wycięcie ok. 50x50 mm).
13. Zamontować z powrotem elementy samochodu wymienione w punktach od 2 do 5).
14. Zamontować do korpusu (1) kulę (8) wraz z uchwytem gniazda elektrycznego (9) za pomocą śrub M12x65 (14) wraz z podkładkami zwykłymi (16), sprężystymi (18) i nakrętkami (20).

Przestrzeganie niniejszej instrukcji zapewnia prawidłowy montaż i eksploatację zaczepeku kulowego N-094 w samochodzie Nissan Qashqai.

Po zamontowaniu zaczepeku kulowego N-094 należy uzyskać wpis w dowodzie rejestracyjnym pojazdu.

UWAGA: Sprawdzać połączenia śrubowe po przejechaniu 1000 km. Kulę zawsze utrzymywać w czystości i smarować smarem stałym. Stosować osłonę kuli. Wszystkie uszkodzenia mechaniczne zaczepeku kulowego N-094 wykluczają dalszą jego eksploatację. Uszkodzony zaczepek nie może być naprawiany. W przypadku nie przestrzegania opisanego sposobu montażu lub niewłaściwego jego użytkowania producent nie ponosi odpowiedzialności za powstałe szkody.

SCHEMAT MONTAŻU:



UWAGA:

Cena zaczepeku nie obejmuje wiązki elektrycznej.

Nr kat. N-094

Follow the general directions in order to fit N-094 tow bar properly:

1. Rear bumper cutting and removing is required.
2. Remove wheel housings covers, then remove rear bumper.
3. Remove bumper's plastic insertion (it will be refitted again).
4. Remove left and right covering supportments from the back panel of the car (they will be refitted again).
5. In models 1.6L HR16DE and 2.0L, left car chassis side member cover need to be removed, then make the cutting in accordance with attached drawing.
6. Attach (2) and two washers (16) into the left car chassis side member.
7. Attach (6) with special washers (10) from the bottom of car chassis side member, then tight using (12), (11), (15), (17), and using (12), (11), (17), (19).
8. Attach into the car chassis side member element (3) with flat washer (16), and element (4).
9. Attach element (5) from the internal side of right car chassis side member, then tight using (12), (17), (11).
10. Attach element (7), (10) from the bottom side of right car chassis side member, then tight using (12), (11), (17), then tight with element (5), using (12), (11), (17), (19).
11. Between elements (5) and (6) attach (1), then tight using (13), (16), (18), (20).
12. Make the bumper cutting, according to the attached drawing (cutting - approx. 50x50mm).
13. Refit earlier removed car elements noticed in points 2-5 of this instruction.
14. Attach (8), (9) to the (1), using (14), (16), (18), (20).

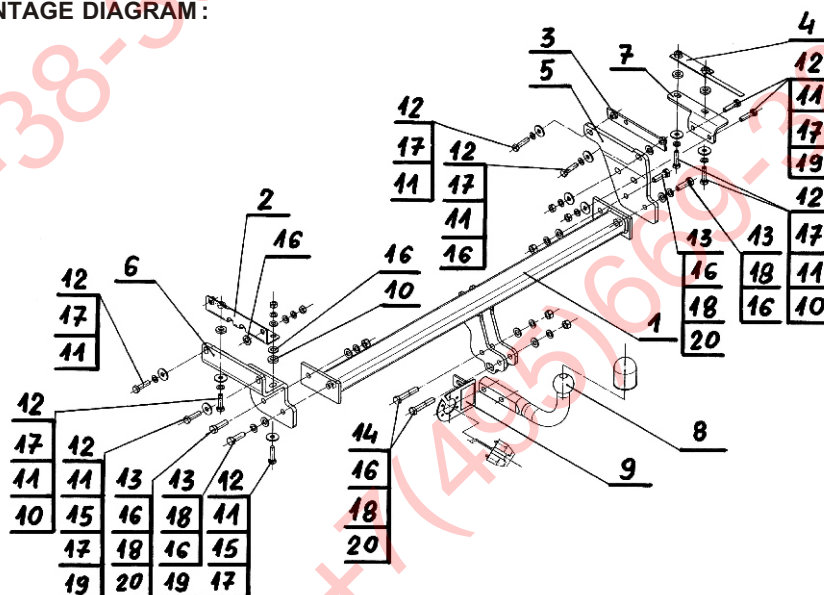
Obeying this instruction assures correct montage and the tow bar operating in a Nissan Qashqai.

After assembling of the tow bar N-094 you have to get entry in cars registration book in a quality control station.

CAUTION:

Check if all bolts and nuts are correctly tightened after 1000km. Keep tow ball clean, grease and cased. All mechanical damages of tow bar excludes its further exploitation. Damaged ball hook cannot be repaired. In case of braking the rules of montage or unproper usage manufacturer do not take responsibility for arised damages.

MONTAGE DIAGRAM:



NOTE:

Bunch of wires is not included (in total price).

Cat. No. N-094

STEINHOF Montage und Gebrauchsanleitung für die Anhängerkupplung: Nissan Qashqai (J10)



Katalognummer N-094

Verwendungsbereich

Die Anhängerkupplung **N-094** ist für das Ziehen eines Anhängers bestimmt. Die Anhängerkupplung besitzt das Prüfzeichen **e4**.

Vorbedingungen für die Montage der Anhängerkupplung

Die Anhängerkupplung **N-094** darf nur an Fahrzeugen montiert und genutzt werden, deren Karosserie in einem einwandfreien technischen Zustand ist. Die Anhängerkupplung darf nur entsprechend der folgenden Anleitungen montiert und genutzt werden.

Alle Schrauben und Muttern entsprechend dem in der folgenden Tabelle angegebenen Drehmoment (Mo) anziehen (das Drehmoment bezieht sich jeweils auf Schrauben der Festigkeitsklasse 8.8):

| | | | | | |
|-----|---|---------|-----|---|----------|
| M8 | - | 25 (Nm) | M12 | - | 85 (Nm) |
| M10 | - | 50 (Nm) | M16 | - | 200 (Nm) |

Nutzungsbedingungen

Die Anhängerkupplung **N-094** besitzt ein Typenschild, das die Parameter für eine ordnungsgemäße und sichere Belastung der Kupplung angibt:

| | |
|----------------------------|--|
| Typ: N-094 | Katalognummer von der Anhängerkupplung |
| A50-X | Kupplungsklasse |
| e4 00 - 4069 | Die Homologationsnummer der Anhängerkupplung |
| D = 9,0 kN | D-Wert |
| S = 75 kg | Stützlast |
| R = 1600 kg | Max. Anhängerlast |

Der D-Wert wird nach folgender Formel berechnet:

$$D = g \times \frac{T \times R}{T + R} \text{ kN}$$

T-zulässiges Gesamtgewicht des Zugfahrzeugs (oder auch eines Schleppzuges) in Tonnen; einschließlich, falls gegeben, der senkrechten Achslast des Anhängers auf die Zentralachse

R- zulässiges Gesamtgewicht eines PKW-Anhängers mit einer in der Senkrechten beweglichen Deichsel oder eines Aufliegers (in Tonnen)

g- Erdbeschleunigung (9,81 m/s²).

Während der Nutzung sind die einzelnen Kupplungsteile in einem einwandfreien technischen Zustand zu halten und vor Korrosion zu schützen. Während des Schleppvorgangs ist der Anhänger zusätzlich mit einem Seil oder einer Kette von entsprechender Stärke mit dem Zugfahrzeug zu verbinden. Während der Nutzung der Anhängerkupplung sind von Zeit zu Zeit die Verschraubungen zu überprüfen und gegebenenfalls nachzuziehen.

Montageanleitung:

Die Anhängerkupplung **N-094** besteht aus :

- | | | | |
|--|-----------|--|------------|
| 1. Gestell | - 1 Stück | 11. Spezielle Unterlegscheibe Ø30/ Ø10,5x3 | - 10 Stück |
| 2. Winkeisen-Satz | - 1 Stück | 12. Schraube M10x40 | - 10 Stück |
| 3. Flacheisen-Satz | - 1 Stück | 13. Schraube M12x40 | - 4 Stück |
| 4. Verbindungsstück | - 1 Stück | 14. Schraube M12x65 | - 2 Stück |
| 5. Rechte Stütze | - 1 Stück | 15. Unterlegscheibe Ø10,5 | - 2 Stück |
| 6. Linke Stütze | - 1 Stück | 16. Unterlegscheibe Ø13,0 | - 9 Stück |
| 7. Griff | - 1 Stück | 17. Federring Ø10,2 | - 10 Stück |
| 8. Kugelkupplung | - 1 Stück | 18. Federring Ø12,2 | - 6 Stück |
| 9. Steckdosenhalterung | - 1 Stück | 19. Mutter M10 | - 4 Stück |
| 10. Spezielle Unterlegscheibe Ø25/ Ø13,0x5 | - 4 Stück | 20. Mutter M12 | - 4 Stück |

Um die Anhängerkupplung N-094 richtig zu montieren ist folgende Beschreibung einzuhalten:

- Die Montage der Anhängerkupplung erfordert Anschnitt und Demontage der hinteren Stoßstange.

- Die Verkleidung der Karosserieabstützung entfernen und die hintere Stoßstange demontieren.
- Plastikverkleidung der Stoßstange entfernen (wird wieder gebraucht).
- Von dem hinteren Karosseriestreifen (rechts und links) die Schutzstützen demontieren (werden wieder gebraucht).
- Bei den Modellen 1.6L HR16DE und 2.0L die Haube von außen des linken Längsträgers demontieren und einen Ausschnitt nach der beigefügten Zeichnung ausführen.
- Das Element (2) innen des linken Längsträgers mit zwei Unterlegscheiben Ø13,0 (16) stecken.
- Das Element (7) mit den speziellen Unterlegscheiben (10) von unten des linken Längsträgers anlegen und mit den Schrauben M10x40 (12), den speziellen Unterlegscheiben (11), den Unterlegscheiben (15), den Federringen (17), den Muttern M10 (19) und den Schrauben M10x40 (12), den speziellen Unterlegscheiben (11), den Federringen (17) und den Muttern M10 (19) montieren.
- Das Element (3) innen des Längsträgers mit der Unterlegscheibe Ø13,0 (16) und dem Element (4) platzieren.
- Das Element (5) von innen des rechten Längsträgers anlegen und mit den Schrauben M10x40 (12), den speziellen Unterlegscheiben (11), den Federringen (17) verschrauben.
- Von unten des rechten Längsträgers das Element (7) mit den speziellen Unterlegscheiben (10) anlegen und mit den Schrauben M10x40 (12), den speziellen Unterlegscheiben (11), den Federringen (17) verschrauben, dann mit dem Element (6), mit den Schrauben M10x40 (12), den speziellen Unterlegscheiben (11), den Federringen (17) und den Muttern M10 (19) verschrauben.
- Zwischen die Elemente (5 und 6) das Gestell (1) schieben und mit den Schrauben M12x40 (13), den Unterlegscheiben (16), den Federringen (18) und den Muttern (20) verschrauben.
- Einen Anschnitt der Stoßstange nach der beigefügten Zeichnung (ca. 50x50mm) ausführen.
- In den Punkten von 2 bis 5, die erwähnten Elemente an den Wagen wieder montieren.
- An das Gestell (1) die Kugel (8) mit der Steckdosenhalterung (9), mit den Schrauben M12x65 (14), den Unterlegscheiben (16), den Federringen (18) und den Muttern (20) anschrauben.

Die Einhaltung vorliegender Gebrauchsanleitung versichert richtige Montage Und Nutzung der Anhängerkupplung N-094.

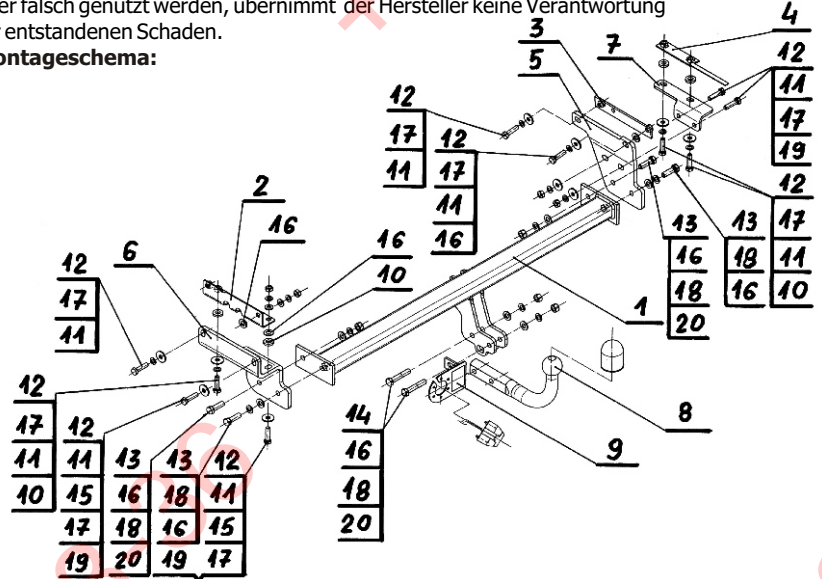
Montage der Anhängerkupplung N-094 soll ins Fahrzeugschein eingetragen werden.

Achtung: Nach 1000 km sind die Schraubverbindungen nachzuprüfen. Die Kugel ist sauber einzuhalten und mit Schmierfett einzuschmieren. Eine Kugelschutz ist zu verwenden.

Alle mechanischen Beschädigungen der Anhängerkupplung N-094 schließen weitere Nutzung aus.

Die beschädigte Anhängerkupplung ist nicht reparierbar. Sollte die Art der Montage nicht eingehalten oder falsch genutzt werden, übernimmt der Hersteller keine Verantwortung für entstandenen Schaden.

Montageschema:

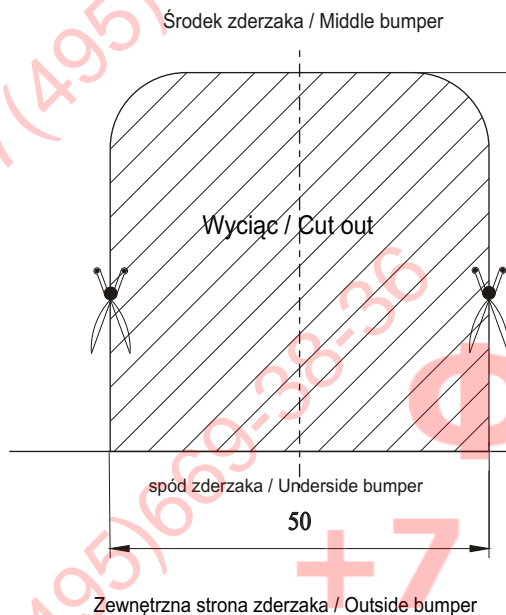


Achtung: Im Preis der Anhängerkupplung ist kein Elektrosatz enthalten.

Die Anhängerkupplung muss nicht beim TÜV vorgeführt werden, da diese mit dem Zeichen e4 ausgezeichnet ist, es sei denn, dass aktuelle Vorschriften es anders bestimmen. Diese Montageanleitung dient als ABE und muss mit den Fahrzeugpapieren mitgeführt werden.

+7 (495) 669-38-36

Szablon do wycinania zderzaka / Cutting pattern
NISSAN QASHQAI
N-094



Szablon do wycinania zderzaka / Cutting pattern
NISSAN QASHQAI
N-094

